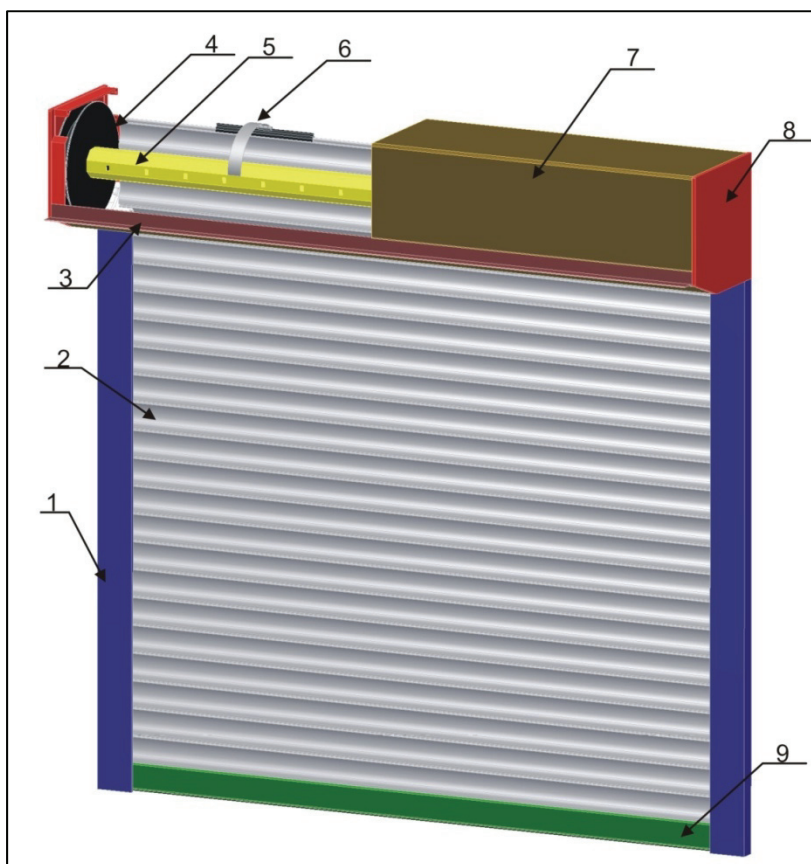


## Comfort redőnyök

Utólagos beépítéshez (vakolható kivitelben)



### Alkalmazási terület

- Külsőtokos redőnyök kedvező költséggel utólagos beépítéssel új és régi épületekhez.

### Termékelőnyök

- Optikai védelem
- Napsugárzás elleni védelem
- Sötétítés
- Hangszigetelés és hőszigetelés a páncél és az ablaküveg közötti optimális résnek köszönhetően
- Időjárás elleni védelem
- Az értékes, korrózióálló anyagok alkalmazásával hosszú élettartam
- Illesztett pozitív, negatív szögek alkalmazásánál tökéletes esztétikát eredményez.

Fontosabb redőnyalkatrészek:

1. redőny lefutó
2. páncél
3. vakolósín
4. gurnitárca, tengelyvég dugóval
5. acéltengely
6. acélakasztó (féder)
7. tok felső rész
8. tokvég
9. záróléc

CE jelölés táblázat:

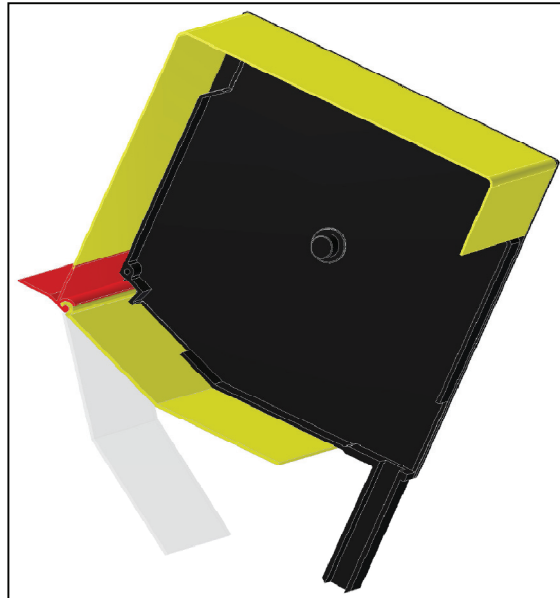
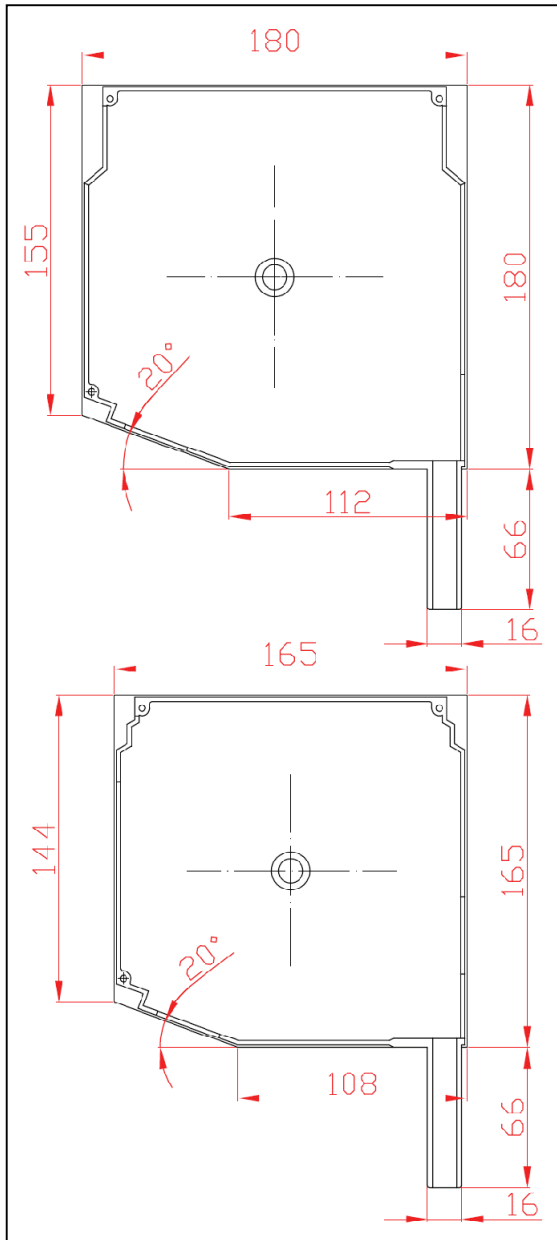
mm	600	700	800	900	1000	1100	1200	1300	1400	1500	1600	1700	1800
900	1	1	1	1	1	1	1	1	1	1	0	0	0
1000	1	1	1	1	1	1	1	1	1	1	0	0	0
1100	1	1	1	1	1	1	1	1	1	1	0	0	0
1200	1	1	1	1	1	1	1	1	1	1	0	0	0
1300	1	1	1	1	1	1	1	1	1	1	0	0	0
1400	1	1	1	1	1	1	1	1	1	1	0	0	0
1500	1	1	1	1	1	1	1	1	1	1	0	0	0
1600	1	1	1	1	1	1	1	1	1	0	0	0	0
1700	1	1	1	1	1	1	1	1	1	0	0	0	0
1800	1	1	1	1	1	1	1	1	1	0	0	0	0
1900	1	1	1	1	1	1	1	1	1	0	0	0	0
2000	1	1	1	1	1	1	1	1	1	0	0	0	0
2100	1	1	1	1	1	1	1	1	1	0	0	0	0
2200	1	1	1	1	1	1	1	1	1	0	0	0	0
2300	1	1	1	1	1	1	1	1	1	0	0	0	0
2400	1	1	1	1	1	1	1	1	1	0	0	0	0
2500	1	1	1	1	1	1	1	1	1	0	0	0	0
2600	1	1	1	1	1	1	1	0	0	0	0	0	0
2700	1	1	1	1	1	1	1	0	0	0	0	0	0

CE minősítés: 1., 0. osztály (szélállósági oszt.)

MSZ EN 13659 szabvány szerint

## Kialakítás

Típus: *Comfort*



### Redőnytök

Három részből álló tokszerkezet. A tok felső része Lindab lemez, a tok alsó része 20<sup>o</sup>-os letörésű extrudált alumínium, a vakolósín (PT 20 RM) extrudált alumínium. A tok alsó része (kapé) szervizeléshez nyitható. 2 különböző tokméretben gyártható.

### Tokvég - 20<sup>o</sup>-os letörésű

A 2 tokmérethez igazodik. Alumínium öntvényből, festett szinterezett, szerelőcsapokkal a vezetősínnek illesztéséhez, csapágyfészekkel a golyós csapágyak rögzítésére.

### Lefutó

Rendszerhez Alap esetben alumínium sima lefutósín tartozik. A redőny lefutóban kefe található.

### Páncél

Alap esetben Pico 37 műanyag gépi arriterezésű lamella.

### Tengely

Galvanizált nyolcszögletű acéltengely. Méretek: 40-es, 60-as.

### Záróléc

Alap esetben alumínium rejtett ütközős, gumis záródással.

## Típus: *Comfort*

### Műszaki tartalom

Vakolható tokos alumíniumredőny, Pico 37 típusú műanyag (arriterezett), fehér színű lamellával, hevederes, kézi-gurtnis működtetéssel, fehér színben.

#### Redőnyszerkezet mérethatárai:

Minimum szélesség: 400 mm

**Maximális szélesség: 1800 mm**

**Maximális magasság: 2800 mm**

Maximálisan gyártható: 3,5 m<sup>2</sup>

Az adott szélességhez tartozó magasságok megtekinthetők az árjegyzékben.\*

#### A redőny mozgatása

##### Hajtások

*Zsinóros mozgatás:*

Méret: Ø 4,5 mm

*Hevederes mozgatás:*

Kézi automatával, vagy 3:1 áttételű kézi hajtóművel. Gurtni (heveder) mérete: 14 mm

*Karos (Kurblis) hajtás:*

Karos hajtás 1:7, illetve 1:10 áttétellel. Műanyaggal bevont, kihajtható karral és rögzítővel.

Maximális teríték súlya: 30 kg

##### Tengelybeépítés

Galvanizált nyolcszögletű horganyzott acéltengely, fém csapággal, tengelyvég dugóval.

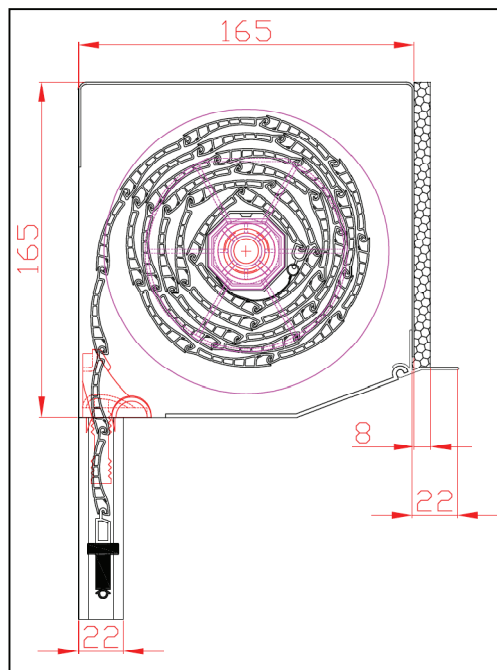
Méret: 40 x 0,6 mm; 60 x 0,6 mm

##### Plusz opciók (feláras kiegészítők):

- Alsó lezárás a saját lefutójából, párkány nélküli beépítés esetén
- Dupla lefutóval történő beépítés (sorolásnál ha Mosquito található mellette stb.)
- Kitámasztó beépítése
- Hátról zárt tokszerkezet

##### Színösszeállítás:

- Színes szervizlemez, vakolósín, lefutó (RAL színek szerint)
- Színes alumínium végléc (RAL színek szerint)
- Fóliázott alumínium lefutósín (aranytölgy, mahagóni, dió)
- Fóliázott alumínium alsó szerviznyílás (aranytölgy, mahagóni, dió – festett oldalvégekkel)



\*Az árjegyzékben található méretek megtartása ajánlott, ezen felüli méretekre a gyártó működési felelősséget, illetve termékgaranciát nem vállal! A maximális méretek egyszerre történő választása nem minden esetben teljesíthető!