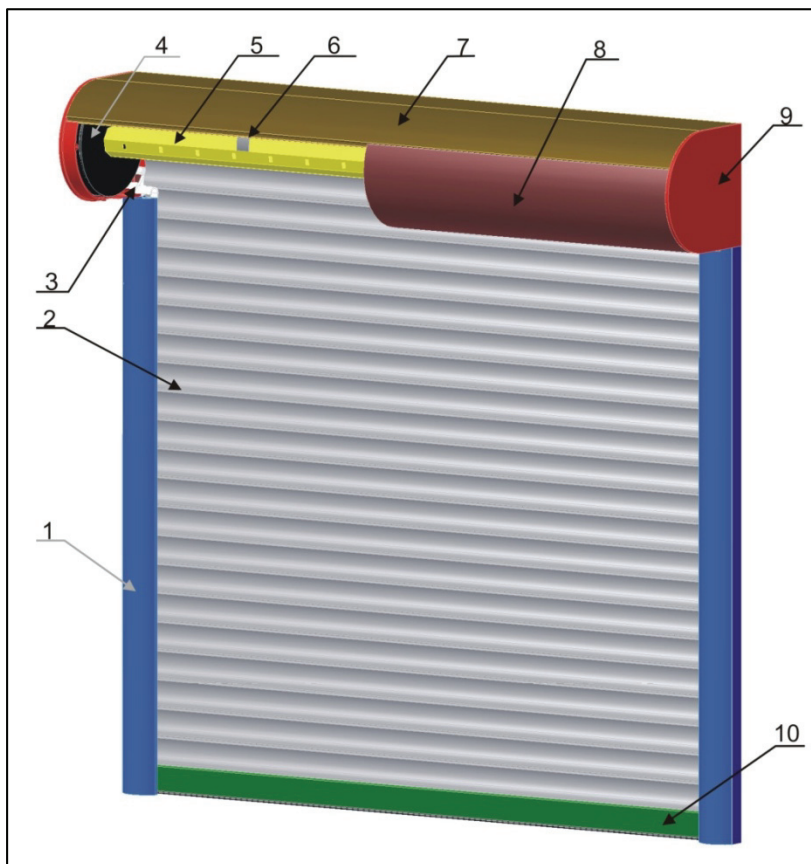


## Oval redőnyök

Utólagos beépítéshez



### Alkalmazási terület

- Külsőtokos redőnyök kedvező költséggel utólagos beépítéssel új és régi épületekhez.

### Termékelőnyök

- Optikai védelem
- Napsugárzás elleni védelem
- Sötétítés
- Hangszigetelés és hőszigetelés a páncél és az ablaküveg közötti optimális résnek köszönhetően
- Időjárás elleni védelem
- Az értékes, korrózióálló anyagok alkalmazásával hosszú élettartam
- Illesztett pozitív, negatív szögek alkalmazásánál tökéletes esztétikát eredményez.

Fontosabb redőnyalkatrészek:

1. redőny lefutó
2. páncél
3. lécbeszélő
4. gurtnitárcsa, tengelyvég dugóval
5. acéltengely
6. acélakasztó
7. tok felső rész
8. tok alsó rész
9. tokvég
10. záróléc

CE jelölés táblázat:

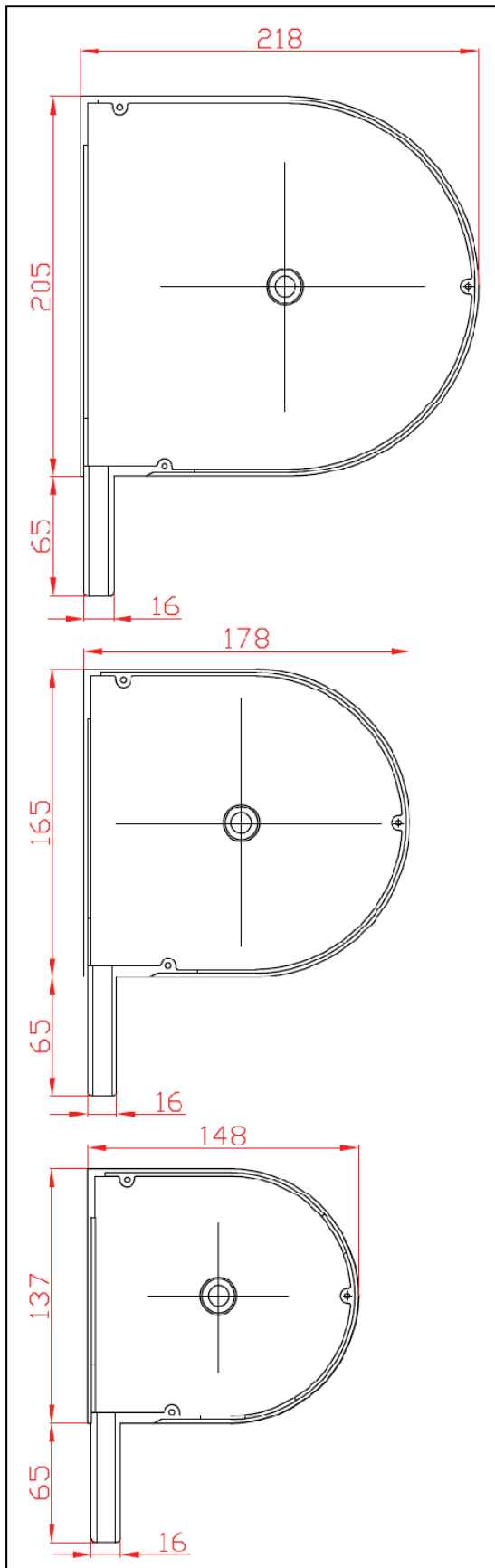
| mm   | 600 | 700 | 800 | 900 | 1000 | 1100 | 1200 | 1300 | 1400 | 1500 | 1600 | 1700 | 1800 |
|------|-----|-----|-----|-----|------|------|------|------|------|------|------|------|------|
| 900  | 1   | 1   | 1   | 1   | 1    | 1    | 1    | 1    | 1    | 1    | 0    | 0    | 0    |
| 1000 | 1   | 1   | 1   | 1   | 1    | 1    | 1    | 1    | 1    | 1    | 0    | 0    | 0    |
| 1100 | 1   | 1   | 1   | 1   | 1    | 1    | 1    | 1    | 1    | 1    | 0    | 0    | 0    |
| 1200 | 1   | 1   | 1   | 1   | 1    | 1    | 1    | 1    | 1    | 1    | 0    | 0    | 0    |
| 1300 | 1   | 1   | 1   | 1   | 1    | 1    | 1    | 1    | 1    | 1    | 0    | 0    | 0    |
| 1400 | 1   | 1   | 1   | 1   | 1    | 1    | 1    | 1    | 1    | 1    | 0    | 0    | 0    |
| 1500 | 1   | 1   | 1   | 1   | 1    | 1    | 1    | 1    | 1    | 1    | 0    | 0    | 0    |
| 1600 | 1   | 1   | 1   | 1   | 1    | 1    | 1    | 1    | 1    | 1    | 0    | 0    | 0    |
| 1700 | 1   | 1   | 1   | 1   | 1    | 1    | 1    | 1    | 1    | 1    | 0    | 0    | 0    |
| 1800 | 1   | 1   | 1   | 1   | 1    | 1    | 1    | 1    | 1    | 1    | 0    | 0    | 0    |
| 1900 | 1   | 1   | 1   | 1   | 1    | 1    | 1    | 1    | 1    | 1    | 0    | 0    | 0    |
| 2000 | 1   | 1   | 1   | 1   | 1    | 1    | 1    | 1    | 1    | 1    | 0    | 0    | 0    |
| 2100 | 1   | 1   | 1   | 1   | 1    | 1    | 1    | 1    | 1    | 1    | 0    | 0    | 0    |
| 2200 | 1   | 1   | 1   | 1   | 1    | 1    | 1    | 1    | 1    | 1    | 0    | 0    | 0    |
| 2300 | 1   | 1   | 1   | 1   | 1    | 1    | 1    | 1    | 1    | 1    | 0    | 0    | 0    |
| 2400 | 1   | 1   | 1   | 1   | 1    | 1    | 1    | 1    | 1    | 1    | 0    | 0    | 0    |
| 2500 | 1   | 1   | 1   | 1   | 1    | 1    | 1    | 1    | 1    | 1    | 0    | 0    | 0    |
| 2600 | 1   | 1   | 1   | 1   | 1    | 1    | 1    | 1    | 0    | 0    | 0    | 0    | 0    |
| 2700 | 1   | 1   | 1   | 1   | 1    | 1    | 1    | 1    | 0    | 0    | 0    | 0    | 0    |
| 2800 | 1   | 1   | 1   | 1   | 1    | 1    | 1    | 1    | 0    | 0    | 0    | 0    | 0    |

CE minősítés: 0, 1. osztály (szélállósági oszt.)

MSZ EN 13659 szabvány szerint

## Kialakítás

Típus: **Owal**



### Redőnytok

Három részből álló tokszerkezet. A tok anyaga extrudált alumínium. A tok alsó része (kapé) szervizeléshez nyitható. 3 különböző tokméretben gyártható.

### Tokvég

A 3 tokmérethez igazodik. Alumínium öntvényből, festett színterezett, szerelőcsapokkal a vezetősínek illesztéséhez, csapágyfészekkel a golyós csapágyak rögzítésére.

### Lefutó

Rendszerhez Alap esetben alumínium sima lefutósín tartozik, íves takaróprofilal. A redőny lefutóban kefe található.

### Páncél

Alap esetben Pico 37 műanyag gépi arriterezésű lamella.

### Tengely

Galvanizált nyolcszögletű acéltengely. Méretek: 40-es, 60-as.

### Záróléc

Alap esetben alumínium rejtett ütközős, gumis záródással.

*Típus: **Oval***

### Műszaki tartalom

ALUPROF külsőtokos alumíniumredőny, Pico 37 típusú műanyag (arriterezett), fehér színű lamellával, hevederes, kézi-gurtnis működtetéssel, fehér színben.

#### Redőny szerkezet mérethatárai:

Minimum szélesség: 400 mm

Maximális szélesség: 1800 mm

Maximális magasság: 2800 mm

Maximálisan gyártható: 3,5 m<sup>2</sup>

Az adott szélességhez tartozó magasságok megtekinthetők az árjegyzékben.\*

#### A redőny mozgatása

##### Hajtások

*Zsinóros mozgatás:*

Méret: Ø 4,5 mm

*Hevederes mozgatás:*

Kézi automatával, vagy 3:1 áttételű kézi hajtóművel.

Gurtni (heveder) mérete: 14 mm

*Karos (Kurbli) hajtás:*

Karos hajtás 1:7, illetve 1:10 áttétellel. Műanyaggal bevont, kihajtható karral és rögzítővel.

Maximális teríték súly: 30 kg

#### Tengelybeépítés

Galvanizált nyolcszögletű horganyzott acéltengely, fém csapággal, tengelyvég dugóval.

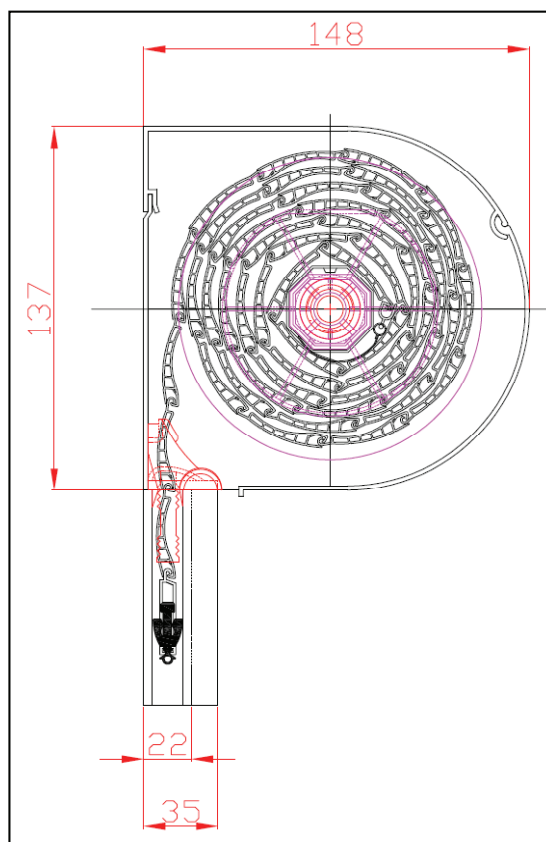
Méret: 40 x 0,6 mm; 60 x 0,6 mm

#### Plusz opciók (feláras kiegészítők):

- Alsó lezárás a saját lefutójából, párkány nélküli beépítés esetén
- Dupla lefutóval történő beépítés (soroláznál ha Mosquito található mellette stb.)

#### Színösszeállítás:

- Színes tokszerkezet (RAL színek szerint), fehér PVC lamellával
- Színes lefutó (RAL színek szerint), fehér PVC lamellával



\*Az árjegyzékben található méretek megtartása ajánlott, ezen felüli méretekre a gyártó működési felelősséget, illetve termékgaranciát nem vállal! A maximális méretek egyszerre történő választása nem minden esetben teljesíthető!