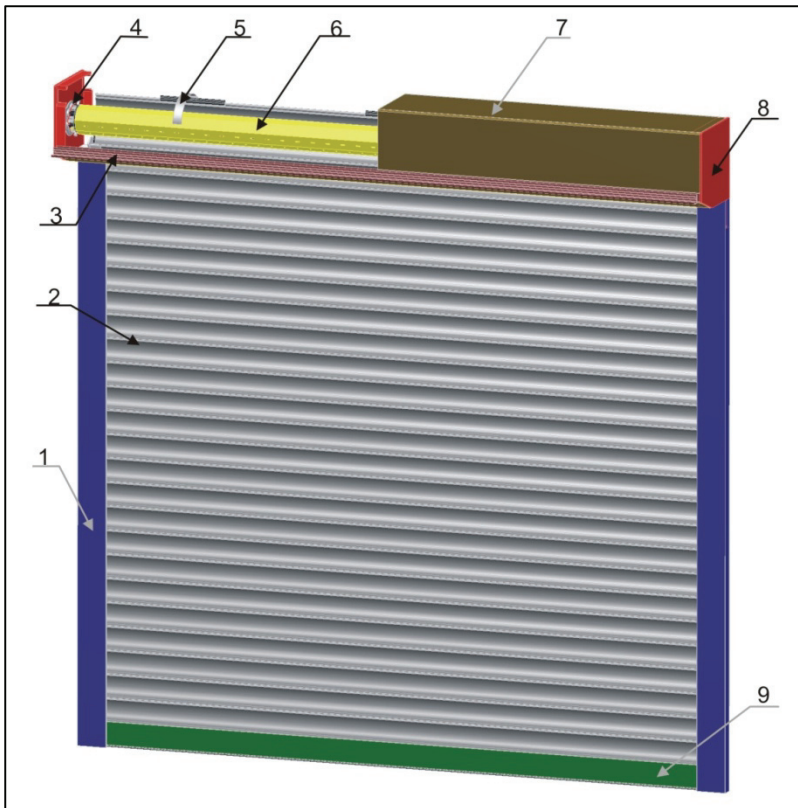


Comfort Extra redőnyök

Utólagos beépítéshez (vakolható kivitelben)



Alkalmazási terület

- Külsőtokos redőnyök kedvező költséggel utólagos beépítéssel új és régi épületekhez.

Termékelőnyök

- Optikai védelem
- Napsugárzás elleni védelem
- Sötétítés
- Hangszigetelés és hőszigetelés a páncél és az ablaküveg közötti optimális résnek köszönhetően
- Időjárás elleni védelem
- Az értékes, korrózióálló anyagok alkalmazásával hosszú élettartam
- Illesztett pozitív, negatív szögek alkalmazásánál tökéletes esztétikát eredményez.

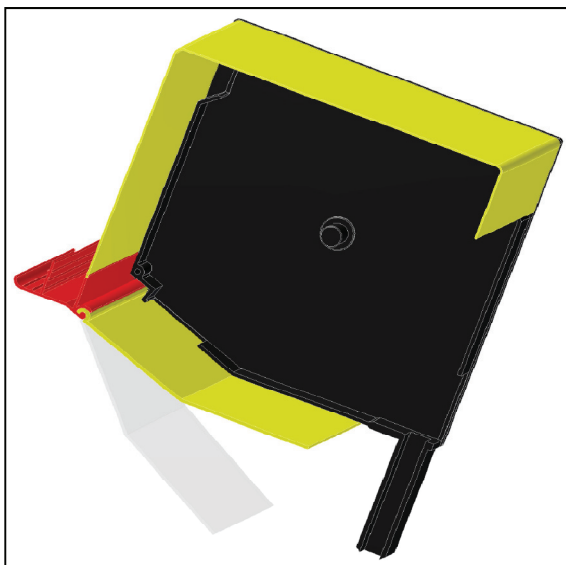
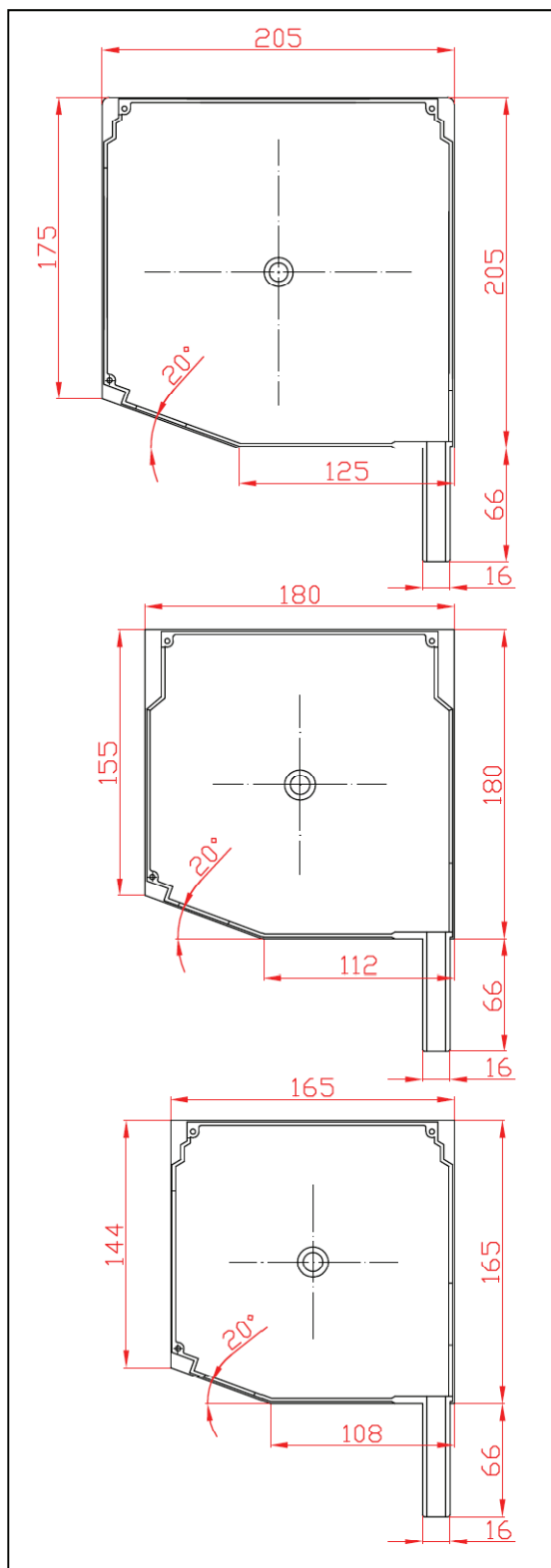
Fontosabb redőnyalkatrészek:

- | | |
|-------------------|-------------------|
| 1. redőny lefutó | 6. acéltengely |
| 2. páncél | 7. tok felső rész |
| 3. vakolósín | 8. tokvég |
| 4. motorfelfogató | 9. záróléc |
| 5. acélakasztó | |

Comfort Extra redőnyök CE-minősítéssel nem rendelkeznek!

Kialakítás

Típus: **Comfort Extra**



Redőnytok

Három részből álló tokszerkezet. A tok felső része Lindab lemez, a tok alsó része 20⁰-os letörésű extrudált alumínium, a vakolósín (PT 20) extrudált alumínium. A tok alsó része (kapé) szervizeléshez nyitható. 3 különböző tokméretben gyártható.

Tokvég - 20⁰-os letörésű

A 3 tokmérethez igazodik. Alumínium öntvényből, festett szinterezett, szerelőcsapokkal a vezetősínek illesztéséhez, csapágyfészekkel a golyós csapágyak rögzítésére.

Lefutó

Rendszerhez Alap esetben alumínium sima lefutósín tartozik. A redőny lefutóban gumi található.

Páncél

Alap esetben PA 52 hőszigetelt alumínium kézi ariterezésű lamella.

Tengely

Galvanizált nyolcszögletű acéltengely. Méretek: 40-es, 60-as.

Záróléc

Alap esetben alumínium rejtett ütközős, gumis záródással.

Típus: *Comfort Extra*

Műszaki tartalom

Vakolható tokos alumíniumredőny / redőnykapu PA 52 típusú 52 mm x 13 mm hőszigetelt alumínium lamellával, hevederes, kézi-gurtnis működtetéssel, fehér színben.

Redőnyszerkezet mérethatárai:

Minimum szélesség: 1200 mm

Maximális szélesség: 3800 mm

Maximális magasság 2800 mm

Maximálisan gyártható: 8 m²

Az adott szélességhez tartozó magasságok megtekinthetők az árjegyzékben.*

A redőny mozgatása

Hajtások

Hevederes mozgatás:

Kézi automatával, vagy 3:1 áttételű kézi hajtóművel.

Gurtni (heveder) mérete: 14 mm

Karos (Kurblis) hajtás:

Karos hajtás 1:7, illetve 1:10 áttétellel. Műanyaggal bevont, kihajtható karral és rögzítővel.

Maximális teríték súlya (páncél): 30 kg

Motoros működtetés:

Elektromotor (230V/50Hz) a hajtótengelybe szerelve, integrált végállás kapcsolókkal a véghelyzetek érzékelésére motorvédő kapcsolókkal. Falikapcsolós vagy távirányítós vezérléssel.

Maximális húzóerő: 50 Nm

Motorok elláthatók különféle vezérlésekkel (szél, fényérzékelés), az egyes motortípusok rendelkeznek végállás-beállítással, alázáródás- és lefagyás-felismeréssel.

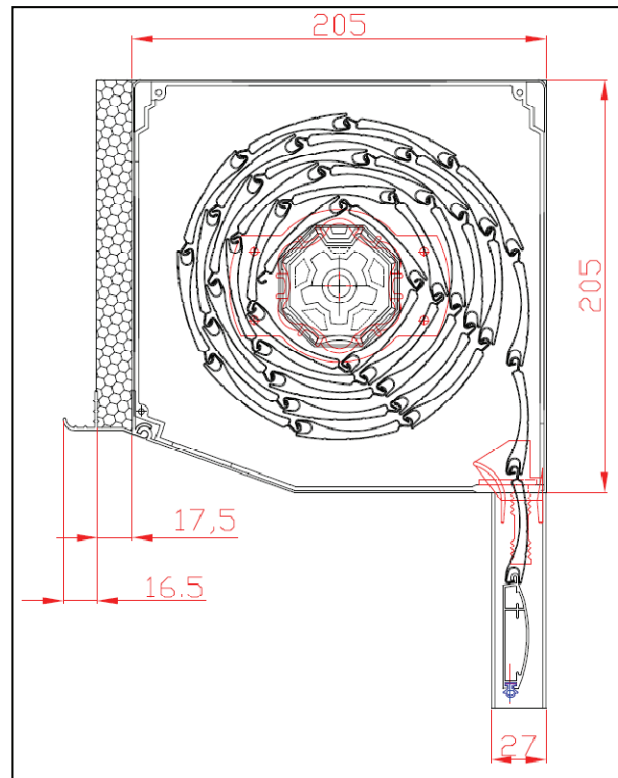
Tengelybeépítés:

Galvanizált nyolcszögletű horganyzott acéltengely, fém csapággal, tengelyvég dugóval.

Méret: 40 x 0,6 mm; 60 x 0,6 mm

Plusz opciók (feláras kiegészítők):

- Hátul zárt tokszerkezet



Színösszeállítás:

- Színes lamella (színminta szerint)
- Színes szerviz lemez, vakolósín, lefutó (RAL színek szerint)
- Színes alumínium végléc (RAL színek szerint)
- PA52 lamellák a következő színekben rendelhetők:

<i>PA52</i>	<i>Szín</i>
<i>x=01</i>	<i>ezüst</i>
<i>x=02</i>	<i>fehér</i>
<i>x=03</i>	<i>szürke</i>
<i>x=05</i>	<i>bézs</i>
<i>x=06</i>	<i>sötét faerezetes**</i>
<i>x=08</i>	<i>sötétbarna</i>
<i>x=09</i>	<i>barna</i>
<i>x=15</i>	<i>krémfehér</i>

*Az árjegyzékben található méretek megtartása ajánlott, ezen felüli méretekre a gyártó működési felelősséget, illetve termékgaranciát nem vállal! A maximális méretek egyszerre történő választása nem minden esetben teljesíthető!

** A fa mintázatú lécek színárnyalata a gyártástechnológiai eljárás miatt eltérhet, az ebből adódó reklamációkat nem áll módunkban orvosolni.